

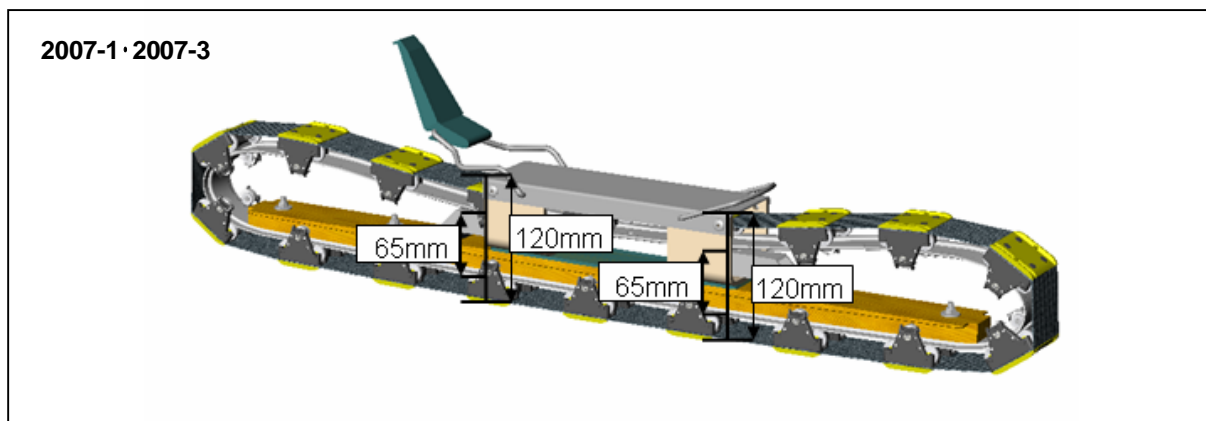
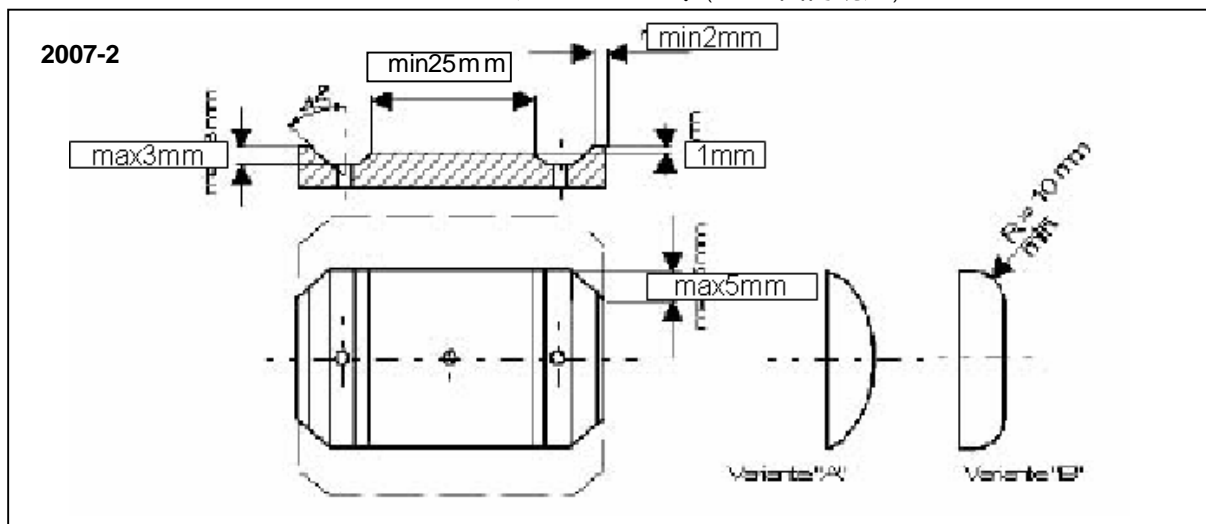
## < JGSA 公認大会マテリアル規定について >

2007年よりJGSA公認大会にてFIS及びJGSAマテリアル規定の内、下記項目についてマテリアルチェックを実施します。

\* マテリアルチェックはゴールエリアにて実施

\* 規定の項目違反者は該当競技失格とする

- |        |            |   |
|--------|------------|---|
| 2007-1 | グラススキー高さ規定 | グラススキーの高さは120mm以内でなければならない<br>(ステップ台の最上部までとしテープ・プレート等全てのパーツを含む) |
| 2007-2 | プレート規定     | 下記参照  |
| 2007-3 | フレーム高さ規定   | ステップ台前後の範囲はレールの上下幅が65mm以内<br>でなければならない。(JGSA国内規定)               |



\* 2008シーズンより下記項目をJGSA国内規定として施行します。

- |        |           |   |
|--------|-----------|---|
| 2008-1 | エレメント     | 男子ジュニア 以下・女子各クラスは1エレメント内のローラー数は4個までとする。 |
| 2008-2 | グラススキーの長さ | 男子95cm以下 女子90cm以下 ジュニア 男女共通85cm以下       |

\* ジュニア 以下 = 小学校1年からFISチルドレンクラス(08シーズン小学校1年生～1994年生まれ)

\* 都留市ジャパンジュニア大会では中学生クラスまでを2008-1・2008-2規定範囲とします



2007年5月31日  
JGSAマテリアル委員会